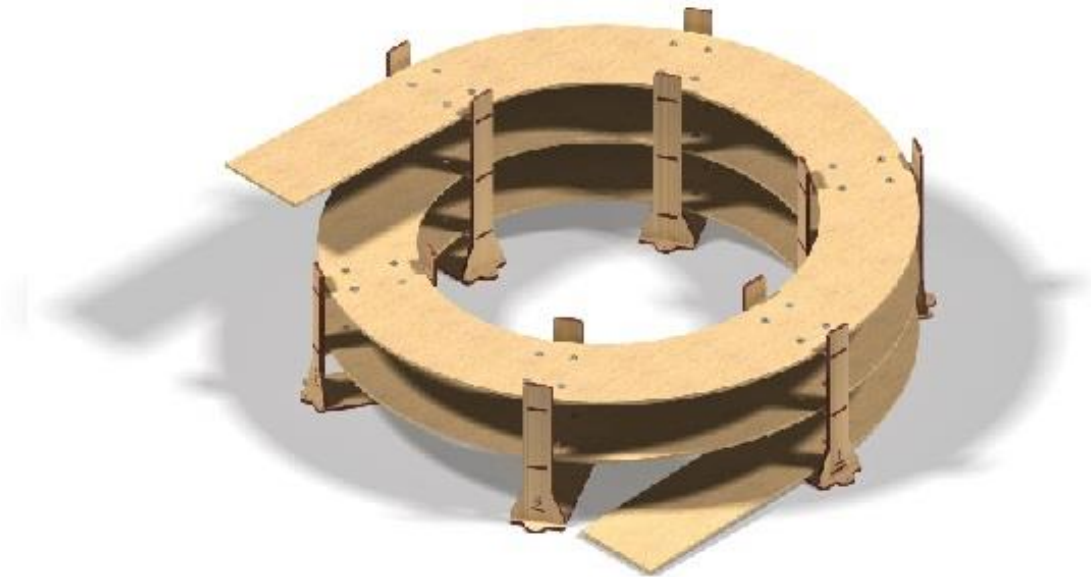


HaHoTec-Holztechnik



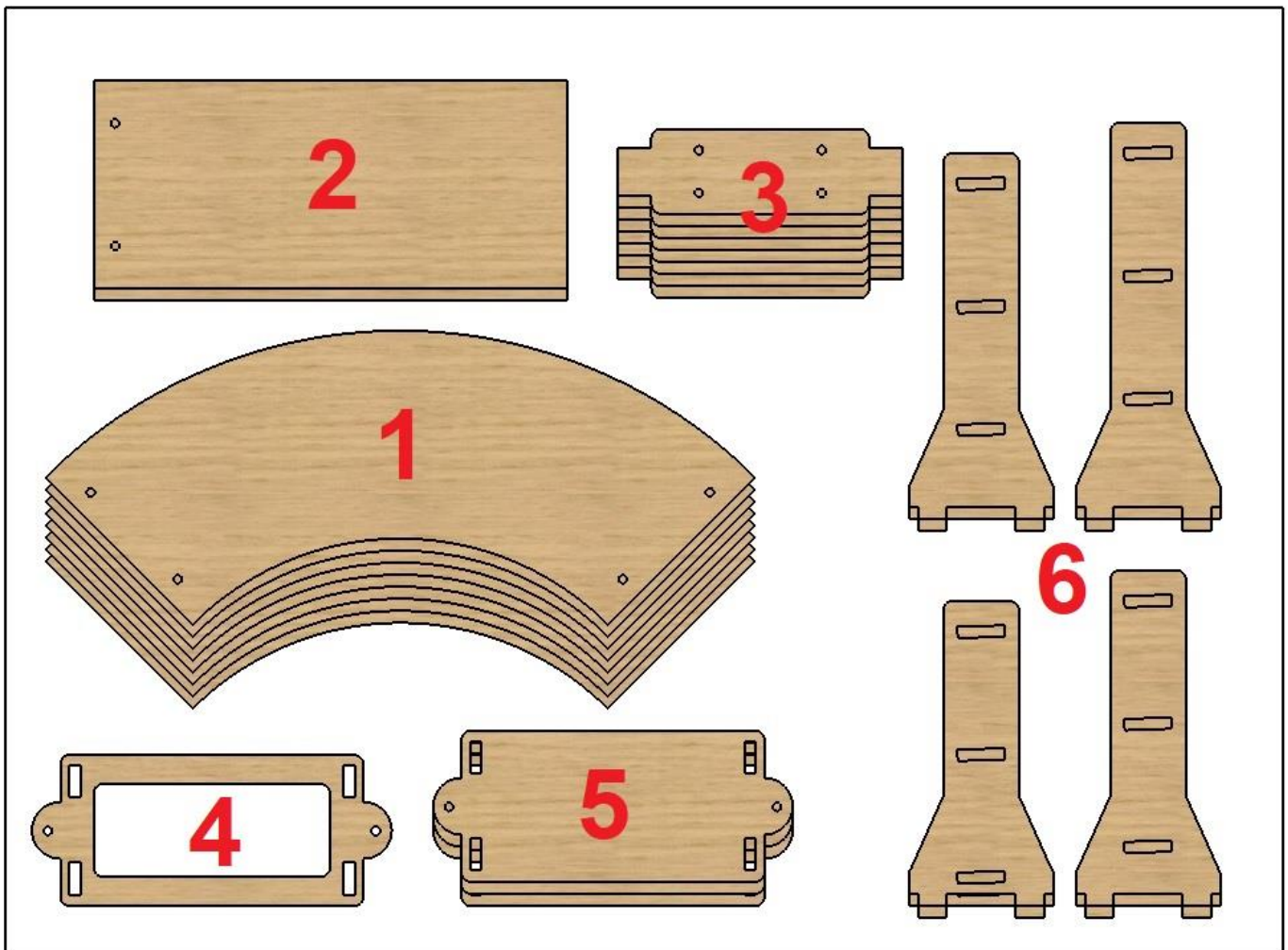
Der Gleiswendel Profi

Aufbauanleitung

Gleiswendel Spur H0, 2-gleisig

Stützensystem: 6mm Lasercut

Aufbauanleitung Gleiswendel Stützensystem 6mm Lasercut

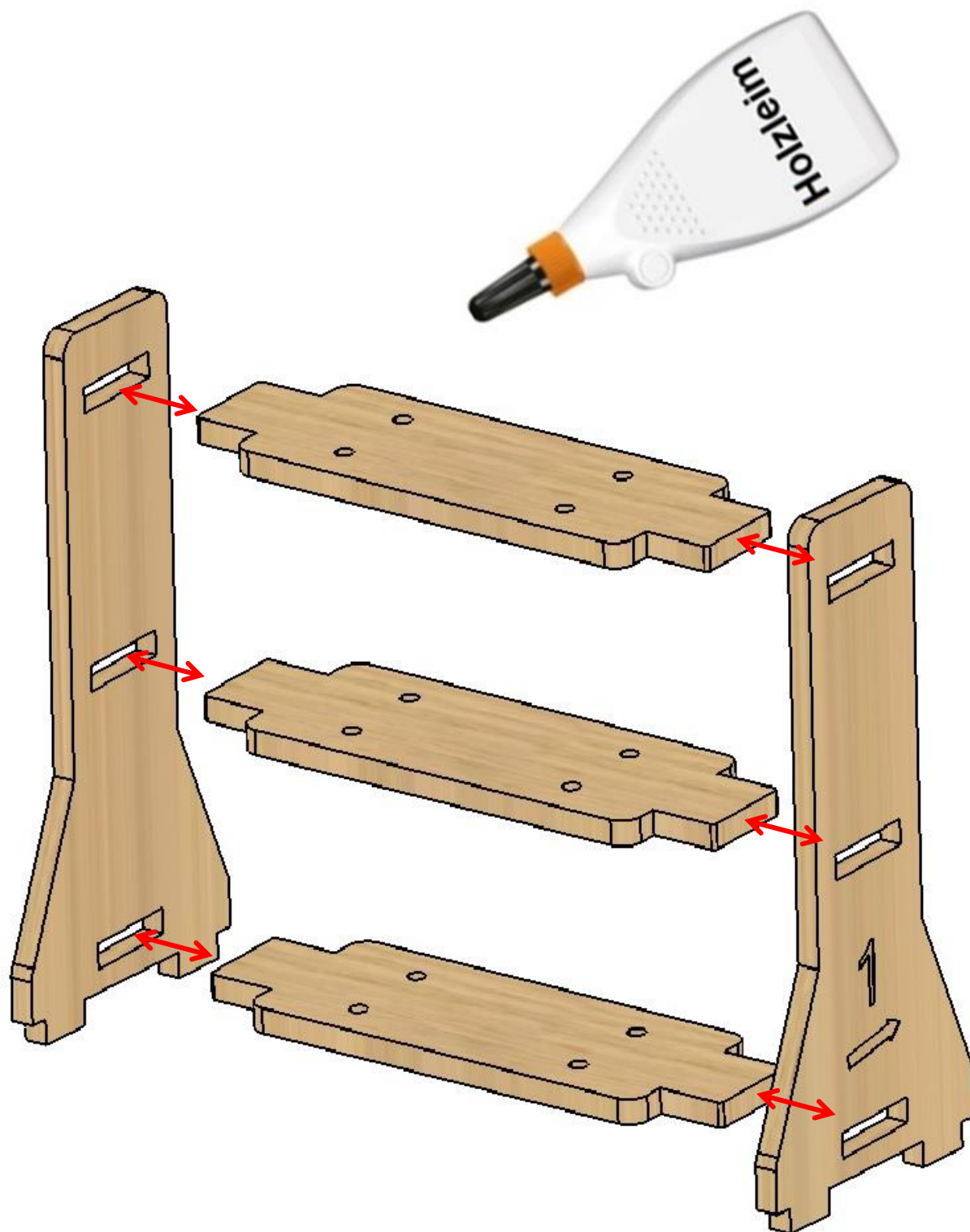


- Inhalt:**
- 1.) Kressegmente 60 Grad*
 - 2.) 2x Auf- Abfahrt
 - 3.) Verbindungsplatten*
 - 4.) 1x Bodenplatte Stütze 1
 - 5.) 5x Bodenplatten Stütze 2-6
 - 6.) 12x Stützen 6mm Lasercut

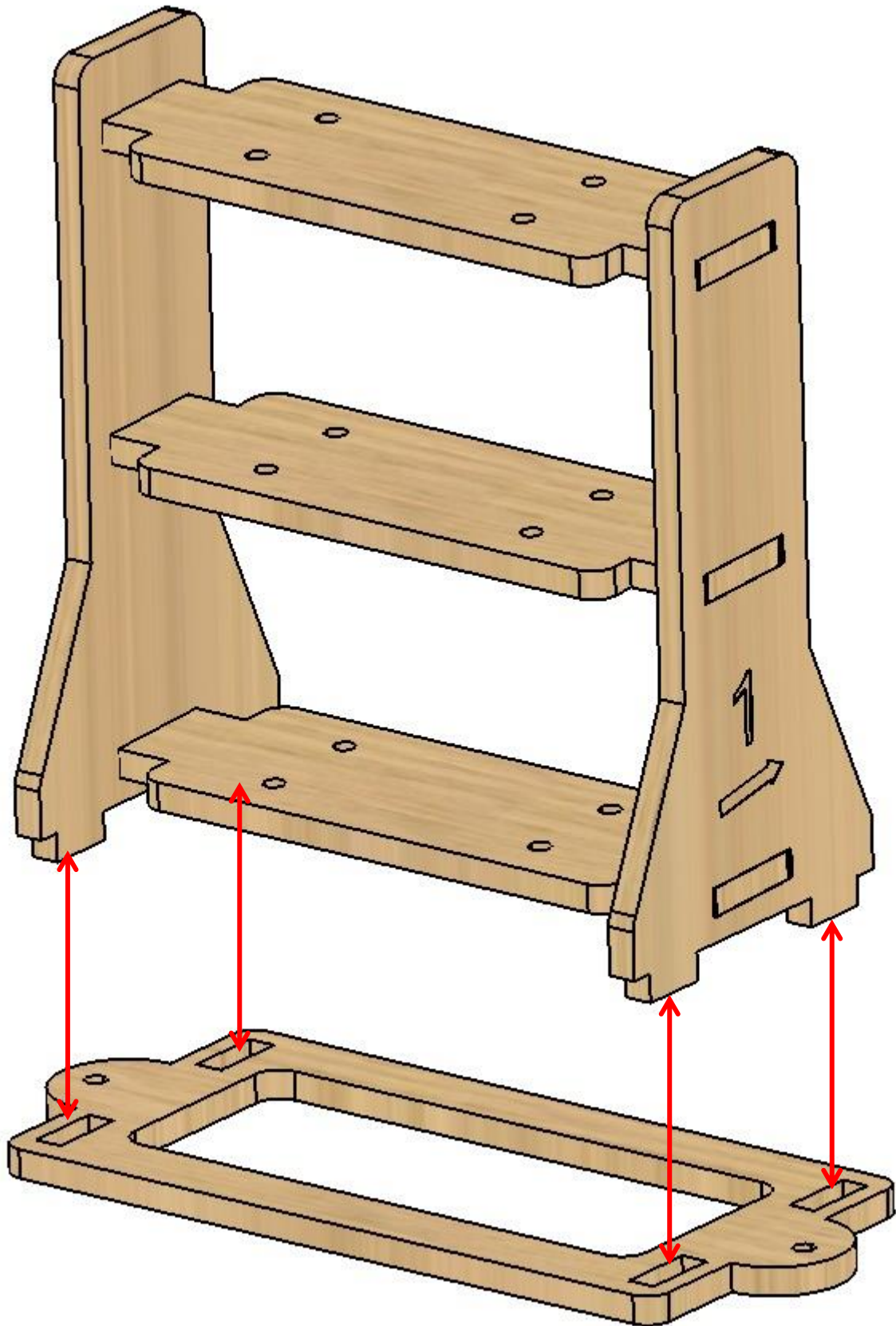
Schrauben M4x16 + Flanschnutter M4*

*Stückzahl abhängig von der Anzahl der Umdrehungen

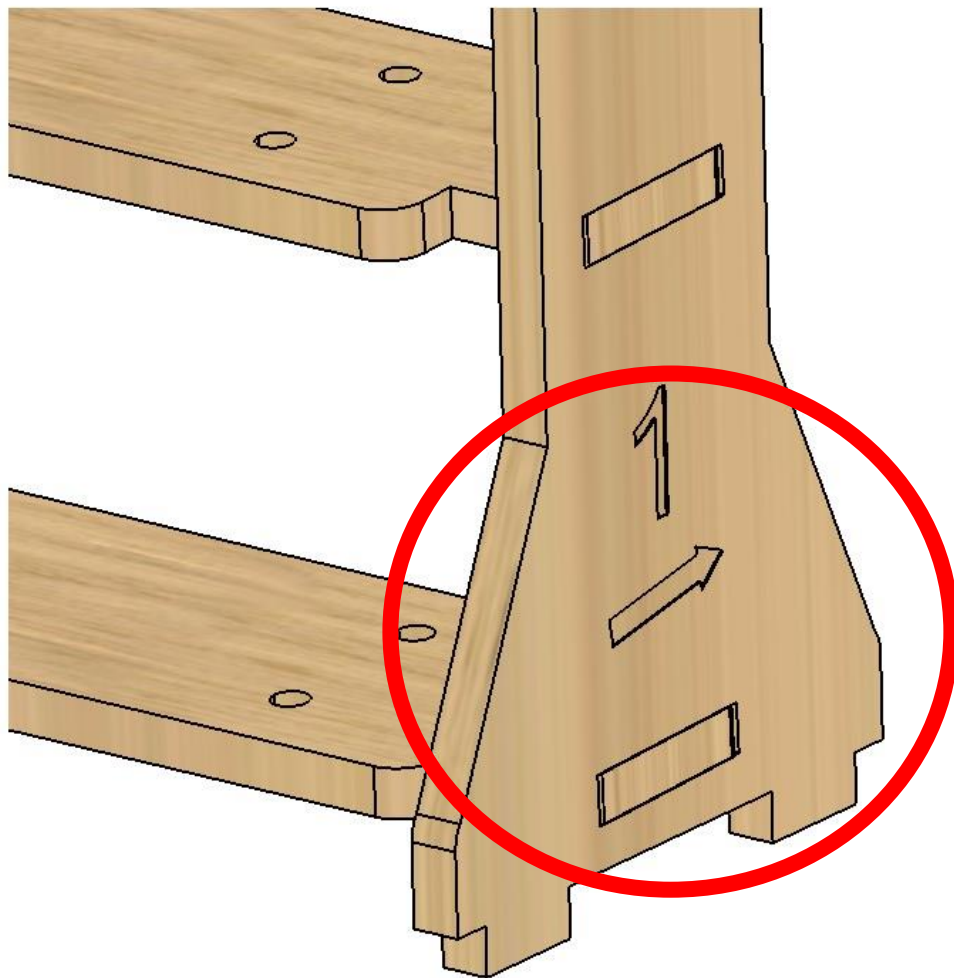
1.) Die Stützenpaare mit den Verbindungsplatten verleimen.



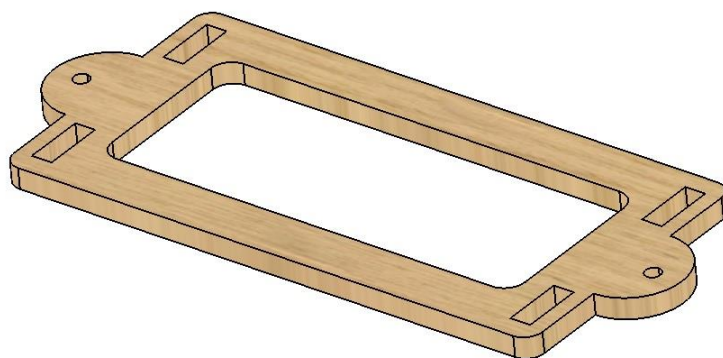
2.) Die Stützenpaare, Verbindungsplatten und Bodenplatten verleimen.



Auf die eingelaserten Pfeile ist zu achten. Die Pfeile markieren die Richtung der Steigung der Gleiswendel.



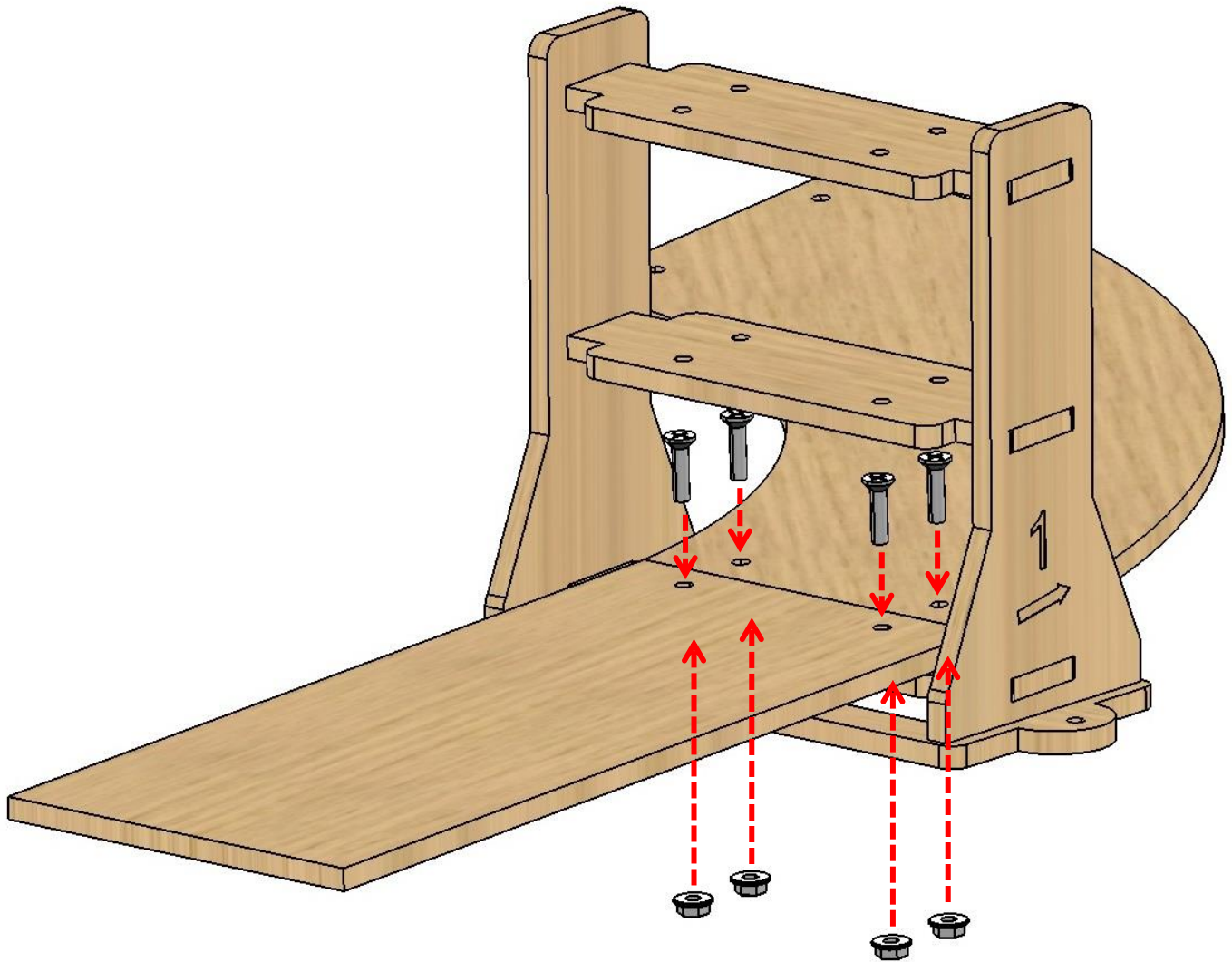
Alle weiteren Stützenpaare sind nach demselben Prinzip zu verkleben.



Nur die 1. Bodenplatte besitzt eine Ausfräsung. Diese dient zur besseren Zugänglichkeit der Flanschmutter beim späteren verschrauben der Trassen.

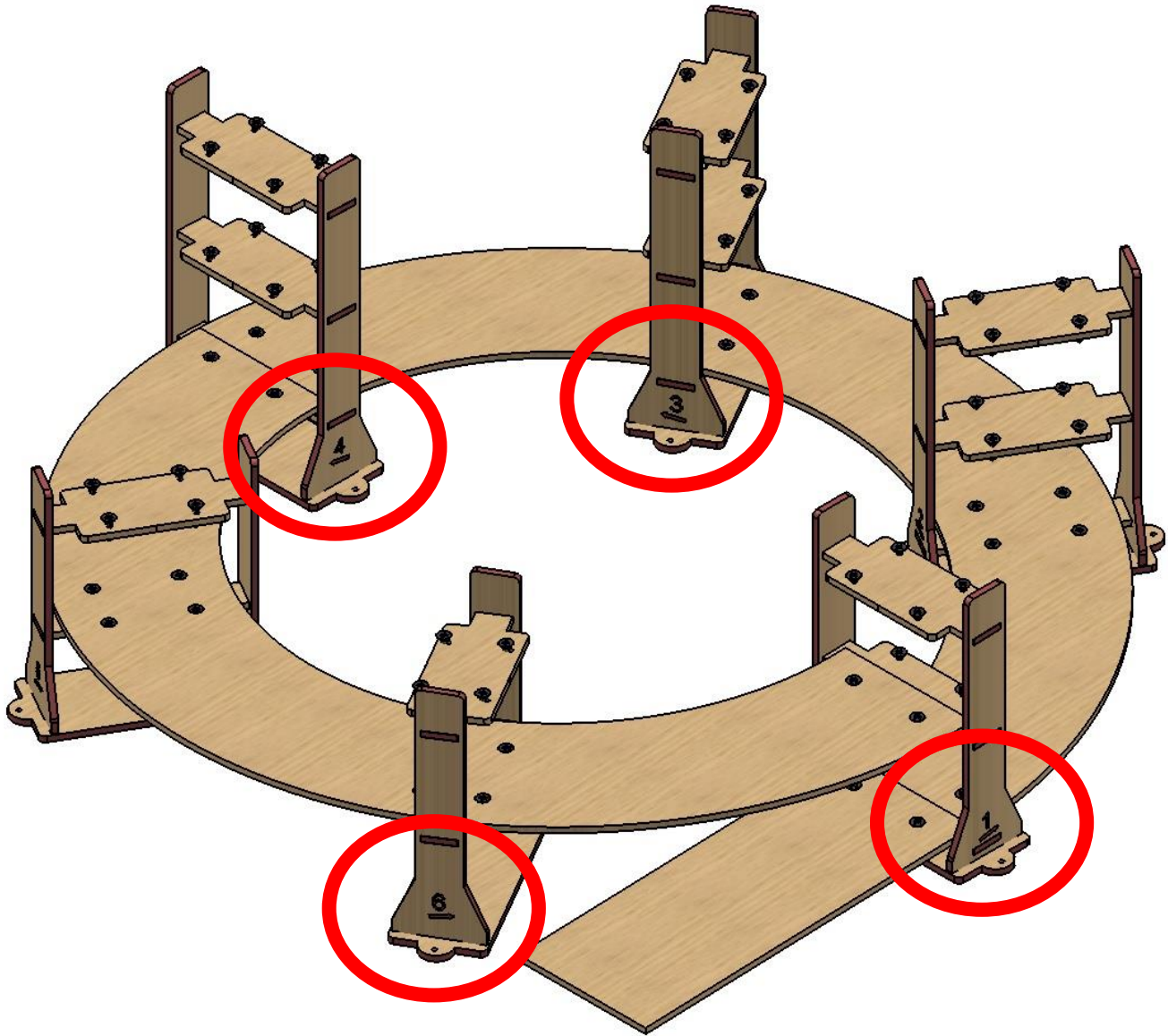
3.) Auffahrt mit 1. Stützenpaar verschrauben.

Die Auffahrt und das erste Kreissegment mit den M4x16mm Senkkopfschrauben und den M4 Flanschmuttern verschrauben



4.) Die weiteren Kreissegmente mit den Stützenpaaren verschrauben.

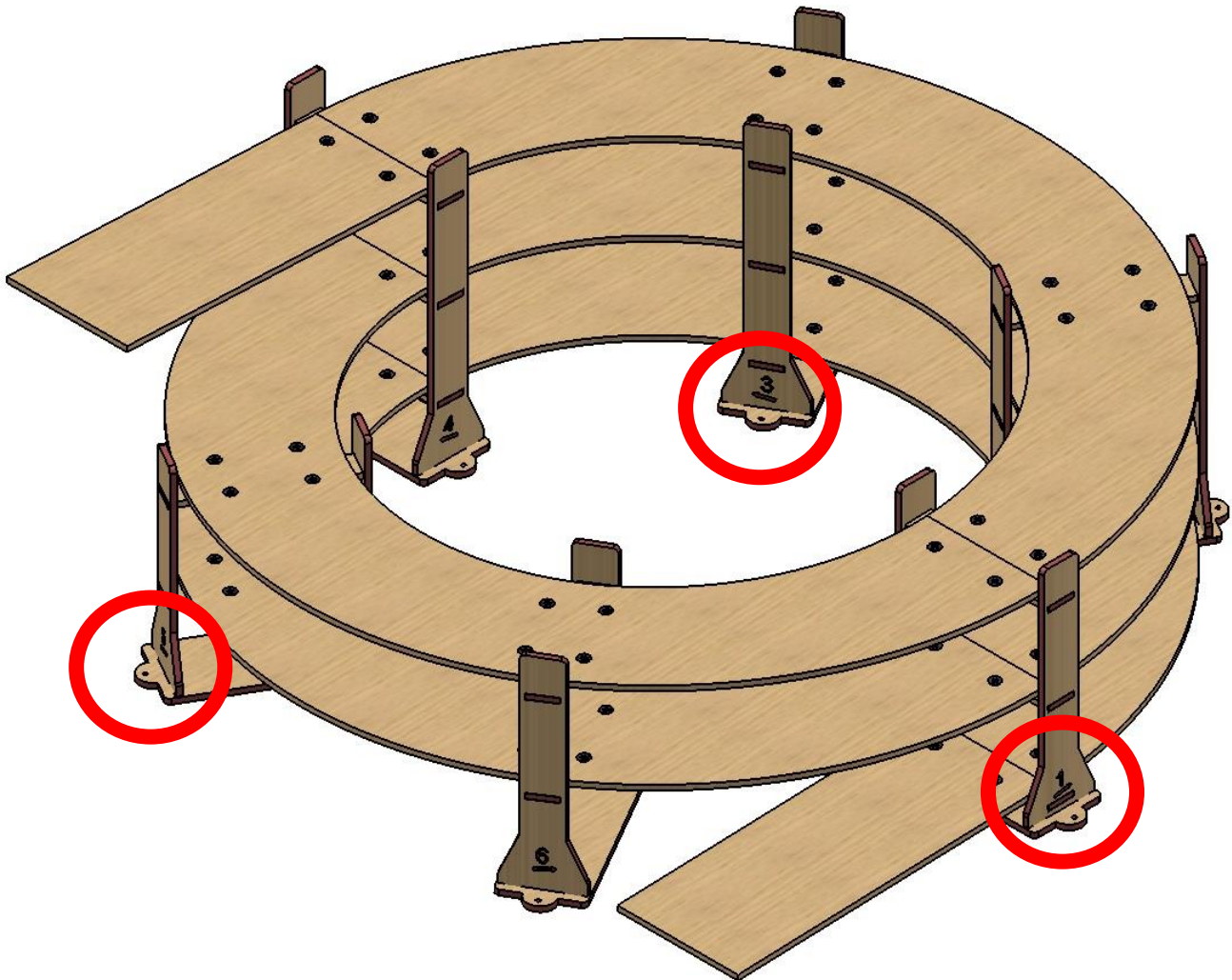
Auf die Nummerierung der Stützen ist zu achten (s. Abb.).



Es ist darauf zu achten das die eingelaserten Pfeile in Richtung der Steigung der Wendel verlaufen

Sollte die Drehrichtung der Wendel in die andere Richtung erfolgen muss dies in diesem Bauabschnitt beachtet werden.

Sind alle Teile verschraubt kann die Gleiswendel bei Bedarf auf einer vorhandenen Bodenplatte o.ä. verschraubt werden. Dazu dienen die Löcher in den Bodenplatten.



Die Aufbauanleitung bezieht sich auf eine Gleiswendel mit 2,5 Ebenen und soll die Vorgehensweise bei der Montage darstellen. Sollte Ihre Wendel eine andere Anzahl von Umdrehungen haben können die Bilder abweichen.

**Haben Sie Fragen, Anregungen, Kritik oder Verbesserungsvorschläge zu unseren Gleiswendeln so teilen Sie uns dies bitte mit. Wir sind bemüht unsere Produkte ständig für Sie zu verbessern.
E-Mail: HaHoTec-Holztechnik@Web.de**

Bilder von kompletten Gleiswendeln von 1-5,5 Umdrehungen

